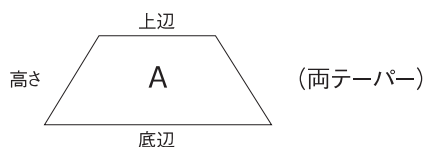
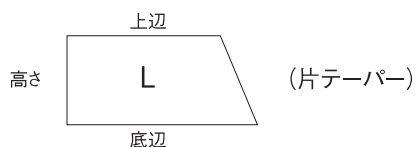


# 面木・目地棒

## 発泡目地棒 大きさ順



発泡目地棒					
底辺	高さ	上辺	品番	片 / 両	入数
9	6	7	KC-10	L / A	500
10	10	7	KC-13	L / A	300
12	9	9	KC-11	L / A	200
12	15	8	KT-16	L	200
15	9	12	KC-12	L / A	200
15	10	10	KT-10	L / A	200
15	12	8	KT-15	L	200
15	12	12	KC-14	L / A	200
15	15	10	KT-17	L / A	100
15	15	12	KT-18	L / A	100
15	20	10	KC-16	L / A	100
20	10	10	KT-11	L	200
20	10	12	KT-12	A	100
20	10	15	KT-13	L / A	100
20	12	14	KC-15	L / A	100
20	15	12	KT-19	A	100
20	15	15	KT-20	L / A	100
20	20	15	KT-26	L / A	50
25	10	20	KT-14	L / A	100
25	15	15	KT-21	L / A	100
25	15	20	KT-22	L / A	50
25	20	20	KT-27	L / A	50
25	25	8	KT-32	L	50
25	25	10	KT-32	A	50
25	25	20	KT-33	L / A	50
25	30	19	KT-38	L / A	50

発泡目地棒					
底辺	高さ	上辺	品番	片 / 両	入数
30	15	20	KT-23	L / A	50
30	15	25	KT-24	L / A	50
30	20	20	KT-28	L / A	50
30	20	25	KT-29	L / A	50
30	25	20	KT-34	L / A	50
30	25	25	KT-35	L / A	50
30	30	20	KT-43	L / A	40
30	30	25	KT-40	L / A	40
30	50	20	KT-50	L	30
30	50	15	KT-50	A	30
35	15	20	KT-25	A	50
35	20	25	KT-30	L / A	50
40	20	35	KT-31	L / A	40
40	25	25	KT-36	L / A	40
40	25	30	KT-37	L / A	40
40	30	30	KT-39	L / A	40
50	20	40	KT-45	L / A	40
50	30	40	KT-41	L / A	20
50	40	30	KT-48	L / A	20
50	50	40	KT-51	L	15
50	50	30	KT-51	A	15
60	30	50	KT-46	L / A	20
70	30	60	KT-42	L / A	15
100	30	95	KT-44	L	10
100	30	90	KT-44	A	10

## コーナーフィット

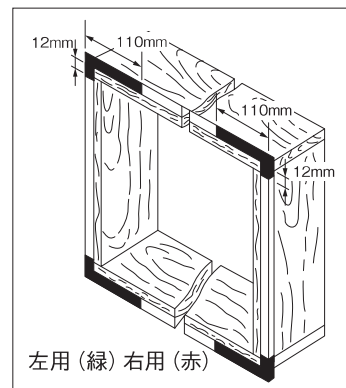
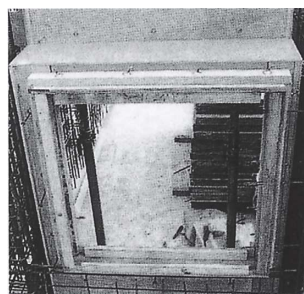


### ☆角用面取具

#### ●特長

- 施工精度を高めます。  
高品質プラスチック一体成型の為、コーナー仕上がりが抜群で、窓枠コーナー部の<sup>はつ</sup>のり補修が減少します。
- 作業性が向上します。  
留め切手間の不要により、加工時間の短縮、他の面木との併用、個人差による加工誤差が減少します。
- 転用ができます。
- 色別により、左右確実に簡単に取り付けができます。

取り付け状態



サイズ (面巾)	色別	入数	用途
15-L	緑	500(100×5)	左用
15-R	赤	500(100×5)	右用
20-L	緑	500(100×5)	左用
20-R	赤	500(100×5)	右用